



PACi NX Jet Air Stream

1. Energiebesparende oplossing om het hele jaar door te verwarmen en koelen in grote ruimten met hoge plafonds

- Hoog seizoensrendement: $\eta_{s,c}$ 250% in koeling en $\eta_{s,h}$ 155% in verwarming (25kW model).

2. Hoge luchtverdeling voor grote ruimtes

- Hoog luchtvolume tot 5000m³/h

- Lange maximale luchtverspreidingsafstand van 30m

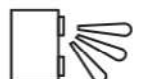
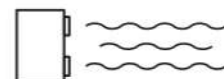
3. Optimaal comfort met Smart Jet - zelfsturende blaasmonden

- Nauwkeurige temperatuurregeling

- Voorkomt stratificatie en handhaaft een ideale temperatuur uitsluitend in de leefzone



R32



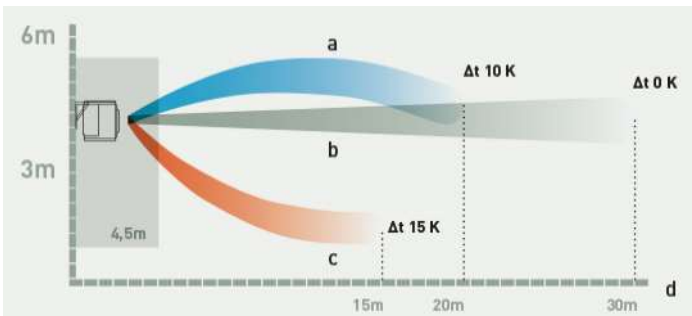
For the large spaces that require high air distribution



Jet Air Stream: Perfect voor grote ruimtes met een hoog plafond

Grote ruimten worden vaak verwarmd met boilers en luchtverhitters. Dit zijn inefficiënte, lawaaierige, complexe en dure systemen op fossiele brandstoffen die zelden koeling in de zomer integreren.

De Jet Air Stream biedt een efficiënte en duurzame oplossing om het hele jaar door te verwarmen en koelen van grote ruimten. Het zorgt voor optimaal gebruikerscomfort, een stille omgeving en is veel eenvoudiger te installeren dan andere systemen.

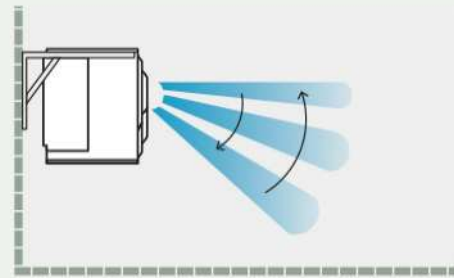


Lange luchtstroomafstand

Een hoog luchtvolume met een lange luchtstroomafstand tot 30 m zorgt voor optimaal comfort in grote ruimtes zoals magazijnen en sportscholen.

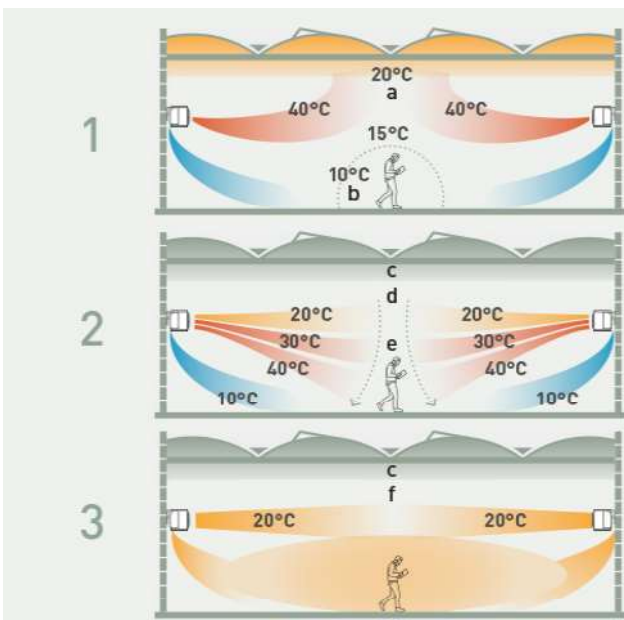
Minimale installatiegrens: 3m - Maximale installatiegrens: 6m

a: Bereik tijdens voorkoelen - b: Bereik bij instelpunt - c: Bereik tijdens voorverwarming - d: Maximale afstand.



Smart Jet - zelfsturende blaasmond

Jet Air Stream Smart-modellen zorgen voor optimaal comfort door warmteverlies te voorkomen. De bewegingen van de blaasmond passen zich dynamisch aan de temperatuur van de binnenkomende lucht aan, waardoor stratificatie wordt voorkomen en uitsluitend in de leefzone een ideale temperatuur wordt bereikt.



Jet Air Stream Smart 3-staps werking bij verwarming

1. Voorverwarming. Bij het opstarten richt de Jet Air Stream Smart de blaasmond horizontaal, waardoor wordt voorkomen dat nog niet opgewarmde lucht op mensen wordt geblazen.

2. Snel verwarmen. Zodra de lucht de ideale temperatuur heeft bereikt, wordt het vermogen gemaximaliseerd en wijzen de blaasmond naar beneden, waardoor de bezette ruimte snel wordt verwarmd.

3. Onderhoud met luchtbladeffect. Jet Air Stream Smart past het vermogen aan zodra de gewenste temperatuur is bereikt. Hierdoor worden de blaasmond horizontaal gericht, waardoor een 'luchtblad' ontstaat als thermische barrière om de warmte optimaal te verdelen en opwaartse verspreiding te voorkomen.

a: Luchtlagen - b: Koude zone rond de werknemer - c: Niet behandelde volume - d: Voorverwarming - e: Snelle opwarming - f: Luchtbladeffect.

In de koelmodus wordt de logica van de blaasmondbediening omgekeerd totdat de instelwaarde is bereikt.

Product and accessories

Jet Air Stream: Verkrijgbaar in drie versies

1. Jet Air Stream Smart (zelfrichtende blaasmonden)

- Model P-VTVF140MC5-PE. Luchtstroom: 2500m³/u. Geschikt voor buiten: U-140PZH4E5/8

- Model P-VTVF250MC5-PE. Luchtstroom: 5000m³/h. Geschikt voor buiten: U-250PZH4E8

2. Jet Air Stream standaard (handmatige blaasmonden)

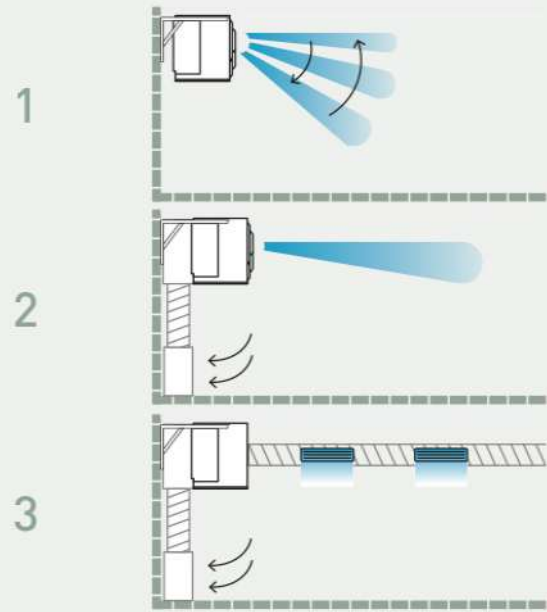
- Model P-VTVF140NC5-PE. Luchtstroom: 2500m³/u. Geschikt voor buiten: U-140PZH4E5/8

- Model P-VTVF250NC5-PE. Luchtstroom: 5000m³/h. Geschikt voor buiten: U-250PZH4E8

3. Jet Air Stream Kanaalmodel (Kanaalmodel voorpaneel)

- Model P-VTVF140PC5-PE. Luchtstroom: 2500m³/u. Geschikt voor buiten: U-140PZH4E5/8

- Model P-VTVF250PC5-PE. Luchtstroom: 5000m³/h. Geschikt voor buiten: U-250PZH4E8



Accessoires

1. PCZ-AHRX0012: Touch panel controller met Modbus-integratie en groepsbesturing tot 8 units.
2. PCZ-AHRP0681: Inbouwmonntage voor controller.
3. PCZ-AHRX0051 : Luchtinlaatplenum met kanaalaansluiting (1xDN 355 mm) voor VTVF140N en VTVF140P.
4. PCZ-AHRX0052: Luchtinlaatplenum met kanaalaansluiting (2xDN 355mm) voor VTVF250N en VTVF250P.
5. PCZ-AHRX0061: Luchtinlaatmodule op de grond (voor de VTVF250 zijn er twee nodig).
6. PCZ-AHRX0071: Luchttoevoerrooster voor kanalen.

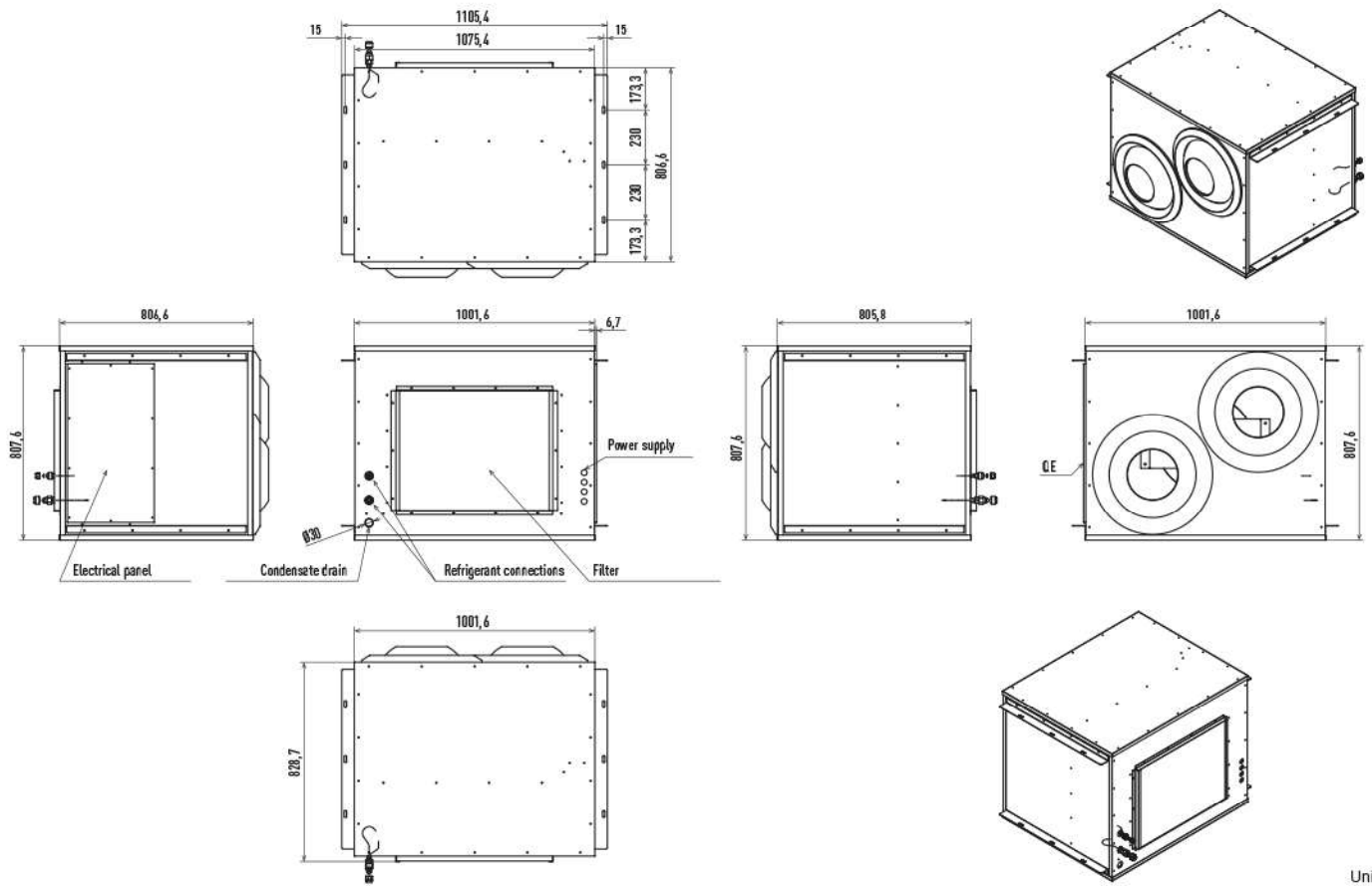


NX Series Jet Air Stream

NX-serie Jet Air Stream		1-weg	3-weg	
		14,0 kW	14,0 kW	25,0 kW
Kit		KIT-140MC5ZH5	KIT-140MC5ZH8	KIT-250MC5ZH8
Bedieningspaneel		PCZ-AHRX0012	PCZ-AHRX0012	PCZ-AHRX0012
EER (min) (1)	W/W	2,59	2,59	2,49
EER (max) (1)	W/W	4,18	4,18	4,88
Verwarmingscapaciteit (Min)	kw	3,3	3,3	5,5
COP (min) (1)	W/W	3,10	3,10	3,07
COP (max) (1)	W/W	4,29	4,29	4,78
Geluidsdruk buiten (koelen -Hi)	dB(A)	56	56	59
Geluidsdruk buiten (verwarmen -Hi)	dB(A)	56	56	63
Buitenmaten (hoogte)	mm	996	996	996
Buitenmaten (breedte)	mm	980	980	1.140
Buitenmaten (diepte)	mm	370	370	460
Leidinglengte	m	5 tot 100	5 tot 100	5 tot 100

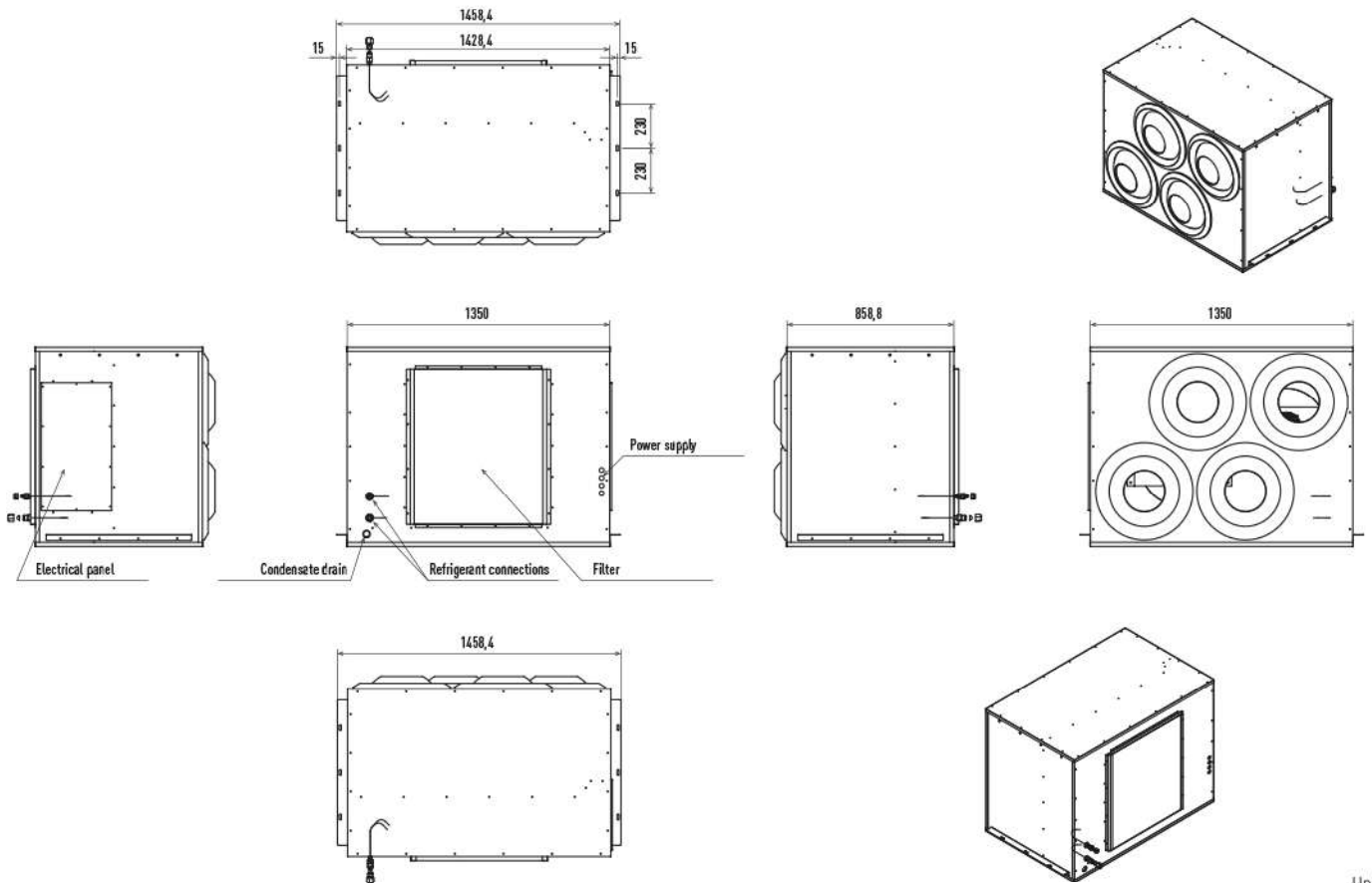
Dimensions

Jet Air Stream - P-VTVF25MC5-PE / P-VTVF25NC5-PE / P-VTVF25PC5-PE.



Unit: mm

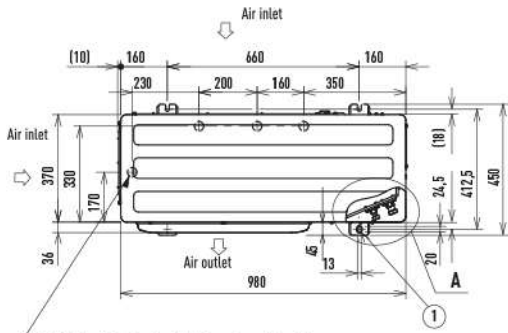
Jet Air Stream - P-VTVF50MC5-PE / P-VTVF50NC5-PE / P-VTVF50PC5-PE.



Unit: mm

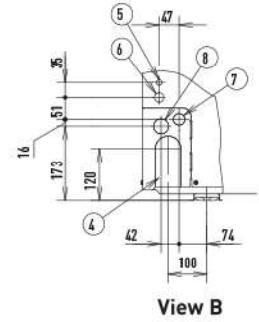
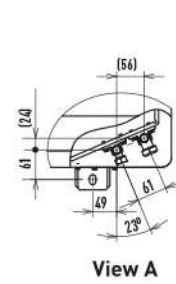
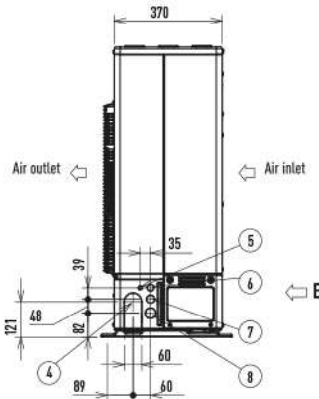
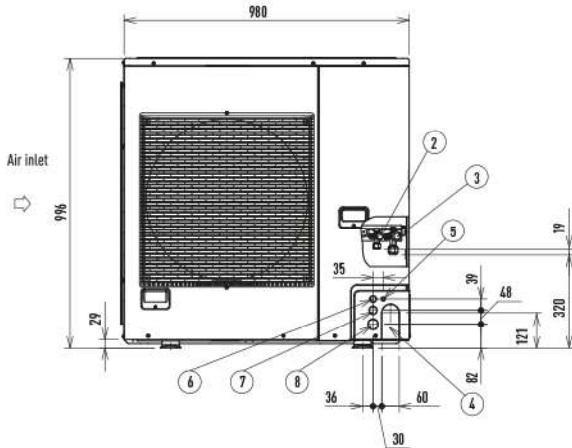
Dimensions

PACi NX Series Elite outdoor units from 7,1 kW to 14,0 kW and Standard from 10,0 to 14,0 kW.



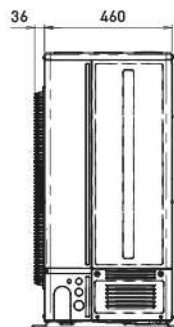
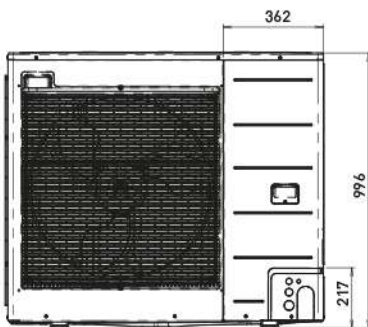
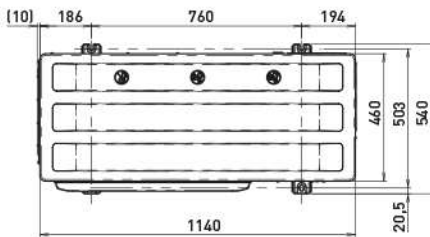
4xØ32 holes (holes for drain). When using a drain piping, install the drain socket (field supply) on to the drain port. Seat the other drain port with the rubber cap.

1	Mounting hole, anchor bolt: M10
2	Refrigerant piping (liquid), Ø7,52 (flared)
3	Refrigerant piping (gas), Ø15,88 (flared)
4	Refrigerant piping port
5	Electrical wiring port (Ø13)
6	Electrical wiring port (Ø22)
7	Electrical wiring port (Ø27)
8	Electrical wiring port (Ø35)



Unit: mm

Big PACi NX outdoor units 20,0-25,0 kW.



Unit: mm